

# S & SZ HAJTÁSTECHNIKA KFT

H-2045. Törökbálint, Katona J. u. 1. [\(Térkép itt.\)](#)

Tel / fax: 06-23-335-956, fax: 06-23-510-156, e-mail: [hajtastechnika@t-online.hu](mailto:hajtastechnika@t-online.hu) <http://www.vibromotor.eu/>  
<http://www.sandsz-hajtastechnika.hu/>, <http://www.feklazito.hu/> <http://www.aszinkron-villanymotor.hu/>



***Ex ZE** sorozatú, robbanásbiztos  
EMA-ELFA gyártmányú,  
elektrohidraulikus **féklazítók***



# S & SZ HAJTÁSTECHNIKA KFT

H-2045. Törökbálint, Katona J. u. 1. **(Térkép itt.)**

Tel / fax: 06-23-335-956, fax: 06-23-510-156, e-mail: [hajtastechnika@t-online.hu](mailto:hajtastechnika@t-online.hu) <http://www.vibromotor.eu/>  
<http://www.sandsz-hajtastechnika.hu/>, <http://www.feklazito.hu/> <http://www.aszinkron-villanymotor.hu/>

## Jelölések:

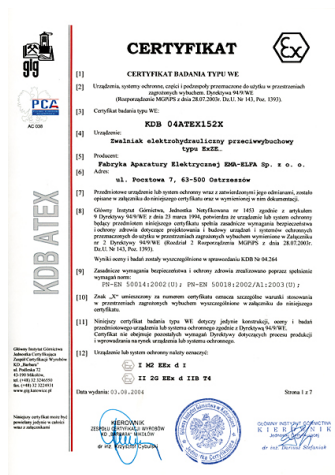
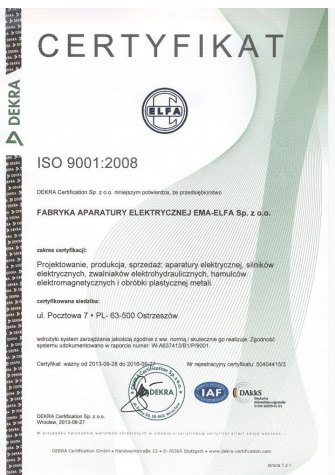
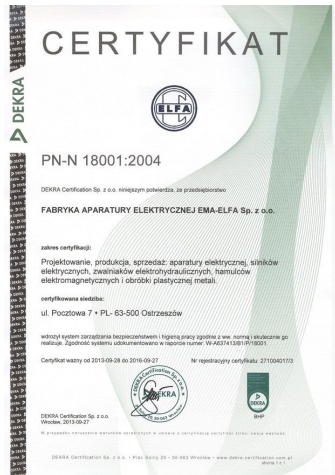
<b>ExZE</b>	/	
<b>Névleges erő</b>		
800, 1250, 1500, 2000, 2500, 3200		
<b>Löklet hossz</b>		
ExZE 800, ExZE 1250, ExZE 1500, ExZE 2500, ExZE 3200	<b>60</b>	
ExZE 800, ExZE 1250, ExZE 1500	<b>75</b>	
ExZE 2000, ExZE 3200	<b>80</b>	
ExZE 3200	<b>100</b>	
ExZE 800, ExZE 1250, ExZE 1500, ExZE 2000, ExZE 2500, ExZE 3200	<b>120</b>	
ExZE 800, ExZE 1250, ExZE 1500, ExZE 2500	<b>160</b>	

### Példa rendelések:

ExZE 1250/60 r1 S800 . 500 VAC/50Hz  
 ExZE 1500/60 z1 S1250 . 230 VAC/50Hz  
 ExZE 2500/160 r2 S1300 . 1000 VAC/50Hz

<b>Üzemi feszültség</b>	
230, 400, 500, 690, 1000 VAC / 50 Hz	
Eltérő feszültség lehetséges	
<b>Alap kivétel</b>	
S450, S700, S800, S1250, S1300, S2000, S2500	
Típusok visszaállító rúgóval	
<b>Hővédelem</b>	
1	Bimetál érzékelő
2	Szenzoros érzékelő PTC
<b>Végállás kapcsoló</b>	
r	Alap helyzetben zárt (NC)
z	Alap helyzetben nyitott (NO)

## Minősítések:



# S & SZ HAJTÁSTECHNIKA KFT

H-2045. Törökbálint, Katona J. u. 1. [\(Térkép itt.\)](#)

Tel / fax: 06-23-335-956, fax: 06-23-510-156, e-mail: [hajtastechnika@t-online.hu](mailto:hajtastechnika@t-online.hu) [http://www.vibromotor.eu/](http://www.vibromotor.eu)  
<http://www.sandsz-hajtastechnika.hu/>, <http://www.feklazito.hu/> <http://www.aszinkron-villanymotor.hu/>

## Termék választék / műszaki adatok:

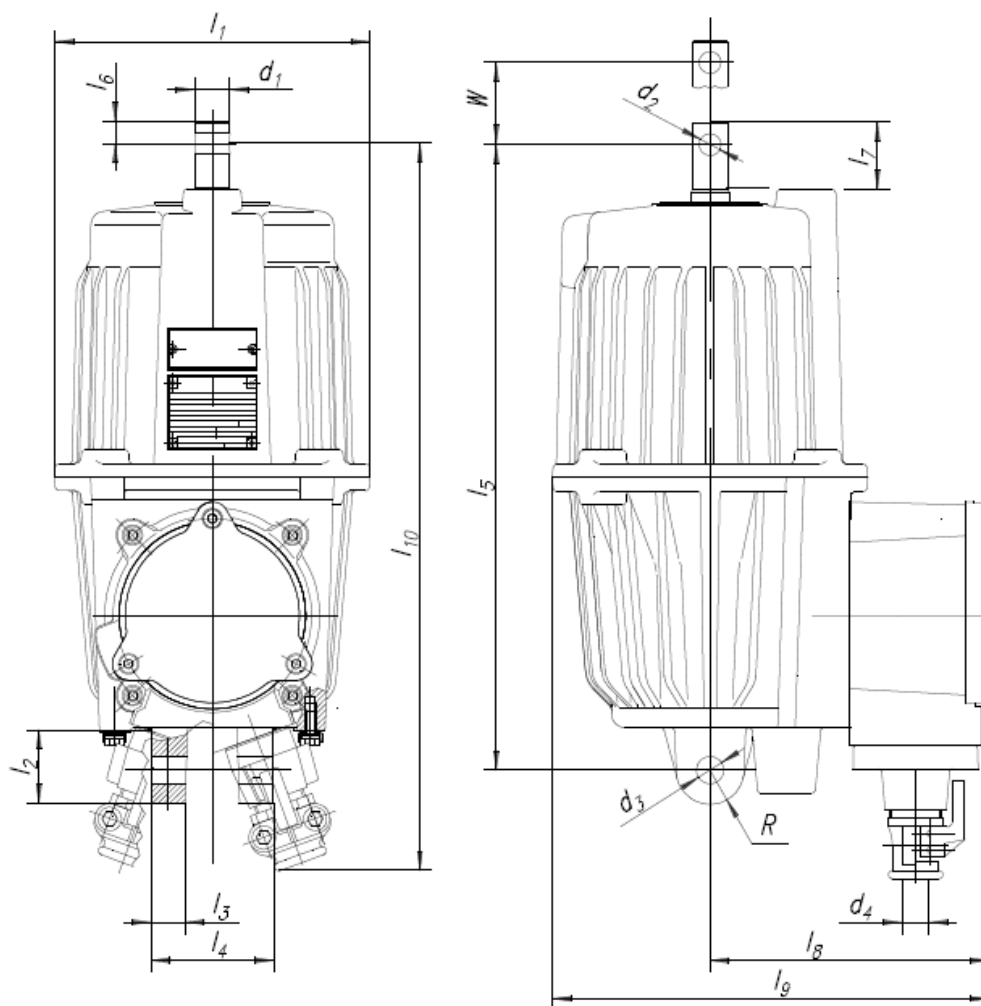
Típus	Lököt hossz	Néveleges erő	Visszaállító rúgó	Visszaállító rúgóerő 1/3 lököt hosszánál ± 10%	Motor			Tömeg (olaj nélkül)	Olaj tömege
					Feszültség 50 Hz -nél	Áramerősség	Névl. teljesítmény		
	W[mm]	F <sub>z</sub> [N]		F <sub>s</sub> [N]	U[V]	I[A]	P[W]	m[kg]	m <sub>o</sub> [kg]
ExZE 800/60	60	800	- S 450	- 450	3x230 3x400 3x500 3x690 3x1000	2,10 1,20 0,90 0,70 0,45	450	50	4,5
ExZE 800/75	75	800	- S 450 S 800	- 450 800				51	5
ExZE 800/120	120	800	- S 450	- 450				52	6
ExZE 800/160	160	800	- S 450	- 450				53	7
ExZE 1250/60	60	1250	- S 450 S 800	- 450 800				50	4,5
ExZE 1250/75	75	1250	- S 450 S 800	- 450 800				51	5
ExZE 1250/120	120	1250	- S 450 S 800	- 450 800				52	6
ExZE 1250/160	160	1250	- S 450 S 800	- 450 800				53	7
ExZE 1500/60	60	1500	- S 450 S 800 S 1250	- 450 800 1250				50	4,5
ExZE 1500/75	75	1500	- S 450 S 800	- 450 800				51	5
ExZE 1500/120	120	1500	- S 450 S 800	- 450 800				52	6
ExZE 1500/160	160	1500	- S 450 S 800	- 450 800				53	7
ExZE 2000/80	80	2000	- S 800 S 1250	- 800 1250				53,5	5,5
ExZE 2000/120	120	2000	- S 800 S 1250	- 800 1250				54,5	6,5
ExZE 2500/60	60	2500	- S 700 S 1300 S 2000	- 700 1300 2000				3x230 3x400 3x500 3x690 3x1000	2,35 1,45 1,05 0,80 0,50
ExZE 2500/120	120	2500	- S 700 S 1300	- 700 1300	74,5	9,5			
ExZE 2500/160	160	2500	- S 700 S 1300	- 700 1300	79,5	10,5			
ExZE 3200/60	60	3200	- S 1300 S 2000 S 2500	- 1300 2000 2500	76	8			
ExZE 3200/80	80	3200	- S 1300 S 2000 S 2500	- 1300 2000 2500	75,5	8,5			
ExZE 3200/100	100	3200	- S 1300 S 2000	- 1300 2000	81	9			
ExZE 3200/120	120	3200	- S 1300 S 2000	- 1300 2000	80,5	9,5			

# S & SZ HAJTÁSTECHNIKA KFT

H-2045. Törökbálint, Katona J. u. 1. (Térkép itt.)

Tel / fax: 06-23-335-956, fax: 06-23-510-156, e-mail: [hajtastechnika@t-online.hu](mailto:hajtastechnika@t-online.hu) <http://www.vibromotor.eu/>  
<http://www.sandsz-hajtastechnika.hu/>, <http://www.feklazito.hu/> <http://www.aszinkron-villanymotor.hu/>

## Beépítési méretek:



Méretek [ mm ]	ExZE 800 / 60 ExZE 1250 / 60 ExZE 1500 / 60	ExZE 800 / 75 ExZE 1250 / 75 ExZE 1500 / 75	ExZE 800 / 120 ExZE 1250 / 120 ExZE 1500 / 120	ExZE 800 / 160 ExZE 1250 / 160 ExZE 1500 / 160	ExZE 2000 / 80	ExZE 2000 / 120	ExZE 2500 / 60	ExZE 2500 / 120	ExZE 2500 / 160	ExZE 3200 / 60	ExZE 3200 / 80	ExZE 3200 / 100	ExZE 3200 / 120
$l_1$	232						270						
$l_2$	54												
$l_3$	25												
$l_4 \pm 0,3$	90												
$l_5$	458	485	530	573	530	573	549	620	660	620	660		
$l_6$	16						20						
$l_7$	48,5						58						
$l_8$	206						220						
$l_9$	322						355						
$l_{10}$	533	560	605	648	605	648	624	695	735	695	735		
$d_1$ e8	26						34						
$d_2$ F9	16						20						
$d_3$ D11	20												
$d_4$	10÷20												
R	25												
W	60	75	120	160	80	120	60	120	160	60	80	100	120